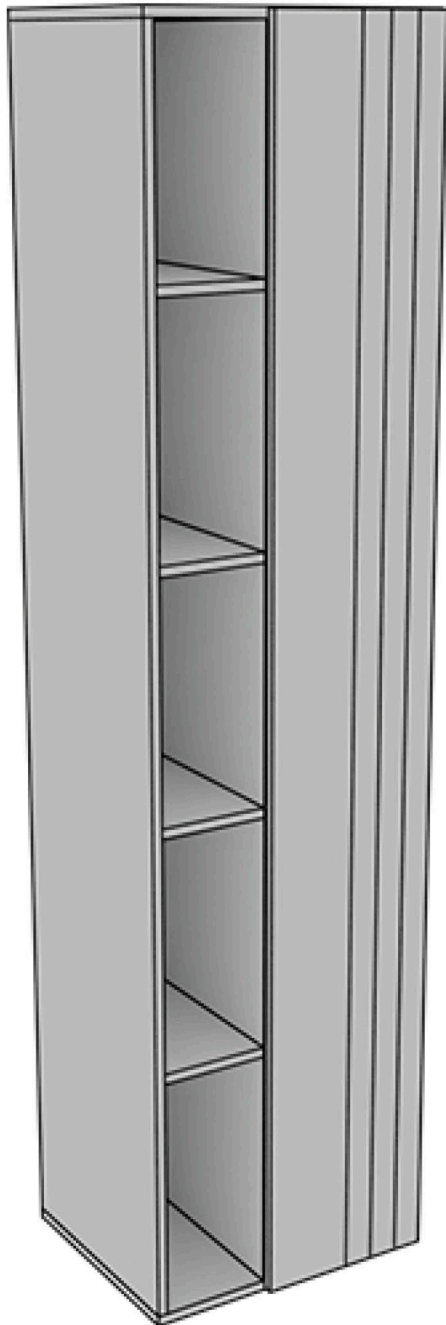


Инструкция по сборке

Шкаф-пенал

Танатос
(с МДФ фасадом)



Доставляем мебель по всей России



📍 г.Оренбург, ул.Онежская, 52/1

☎ 8 (800) 700-53-56

✉ info@planeta56.ru

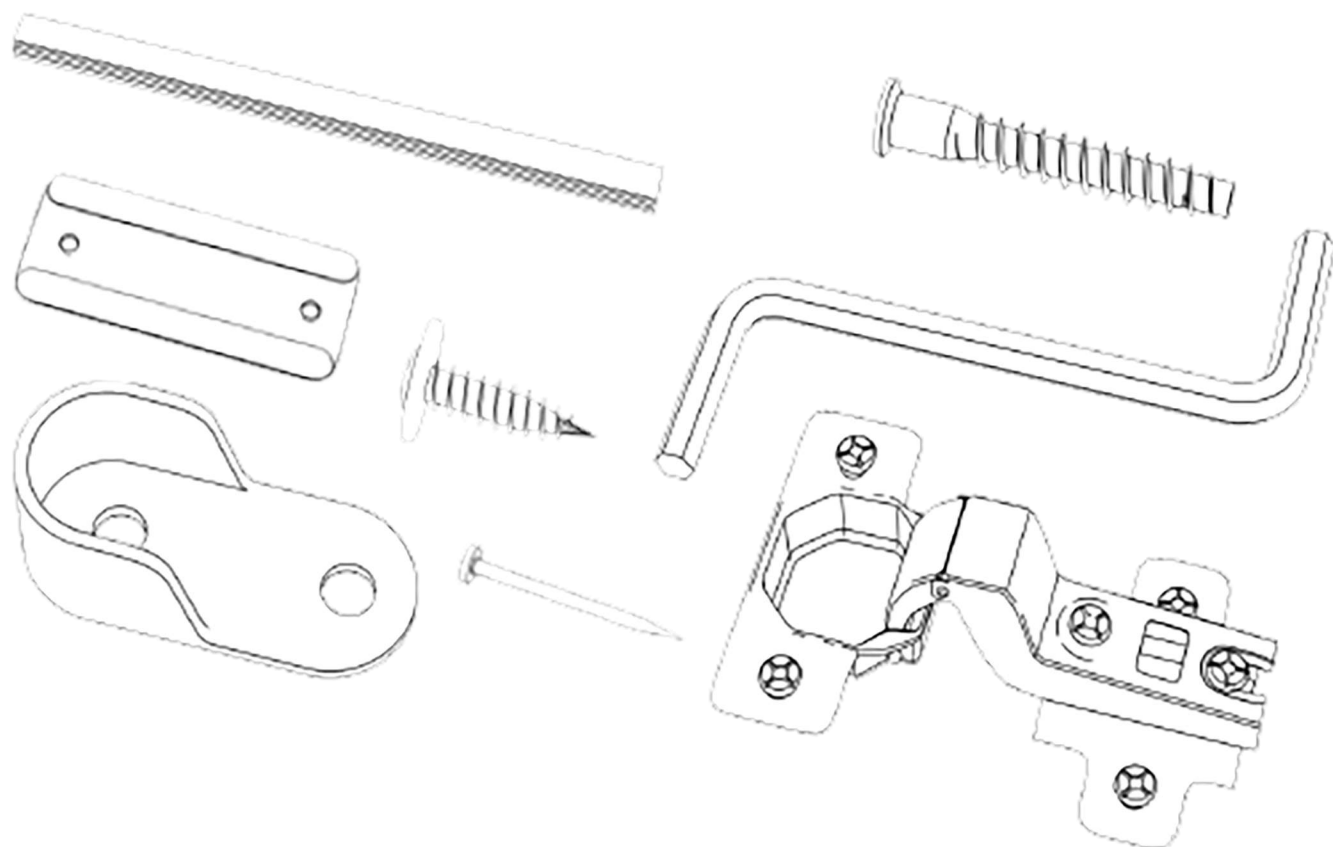
Планета
МЕБЕЛИ

ВНИМАНИЕ

Опрокидывание мебели может стать причиной получения серьезных телесных повреждений и привести к смерти. Чтобы предотвратить опрокидывание, ВСЕГДА крепите мебель к стене с помощью аксессуаров, предотвращающих опрокидывание. В целях принятия мер дополнительной безопасности для предотвращения опрокидывания:

- Храните тяжелые предметы в нижнем ящике.
- Не ставьте телевизор или другие тяжелые предметы сверху.
- Никогда не позволяйте детям залезать на ящики, дверцы или полки, а также виснуть на них

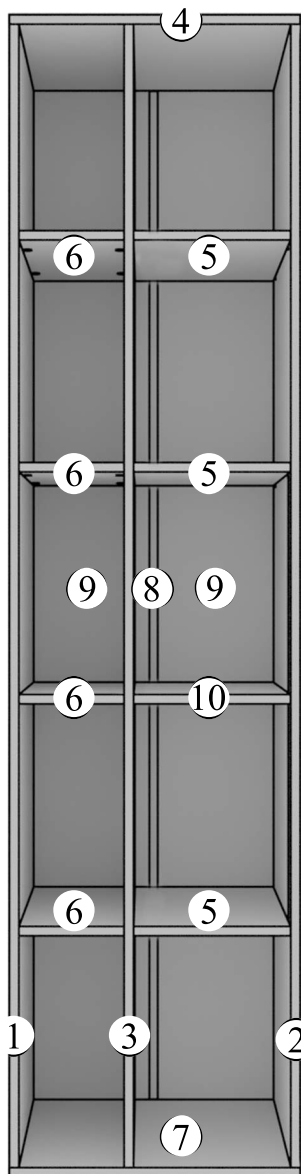
Перед сборкой проверьте комплектность согласно комплекточной ведомости*



ВНИМАНИЕ !
Сборку рекомендуется
проводить с напарником

*Комплектовочная ведомость поставляется на отдельном листе

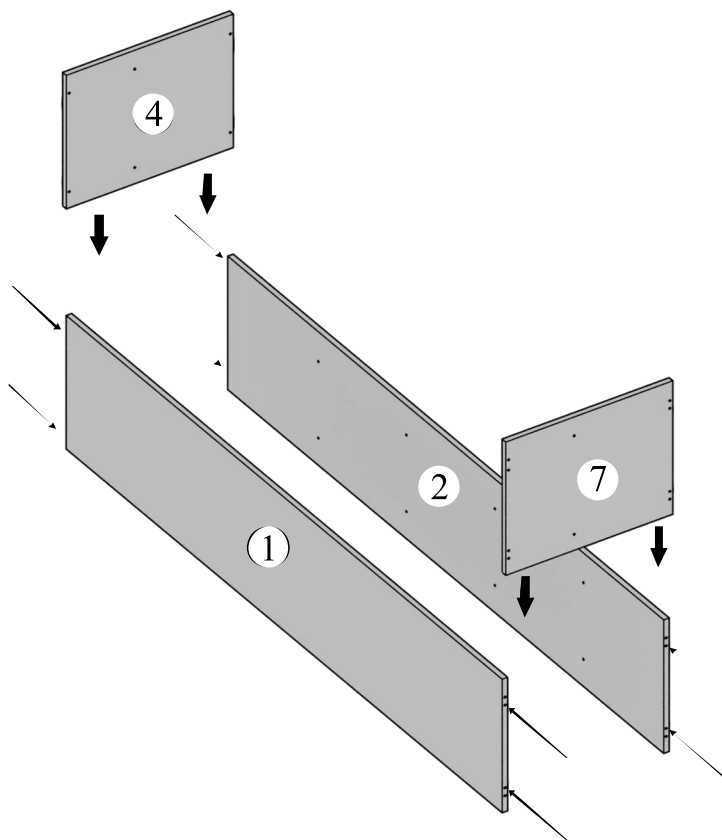
Вид спереди



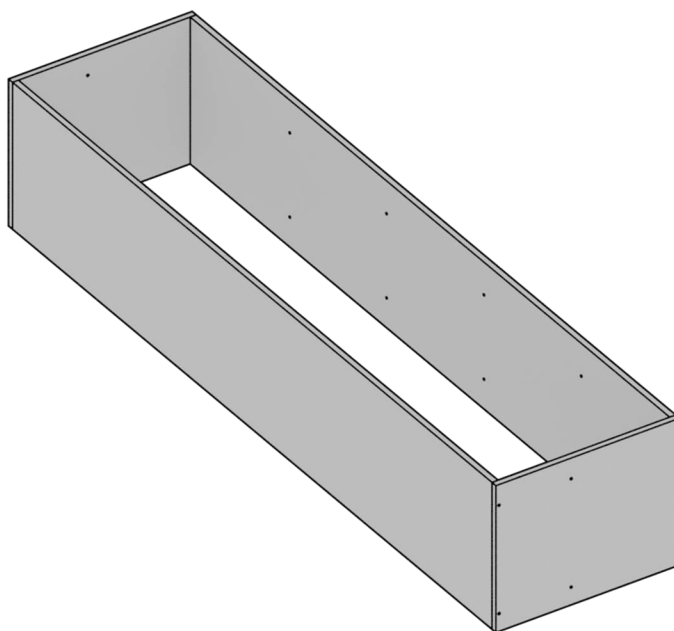
- 1) Стойка левая (1 шт)
- 2) Стойка правая (1 шт)
- 3) Стойка средняя (1 шт)
- 4) Крышка шкафа (1 шт)
- 5) Полка широкая (3 шт)
- 6) Полка узкая (4 шт)

- 7) Основание шкафа
- 8) Соединительная планка (1 шт)
- 9) Стенка ХДФ (2 шт)
- 10) Полка усиление (1 шт)

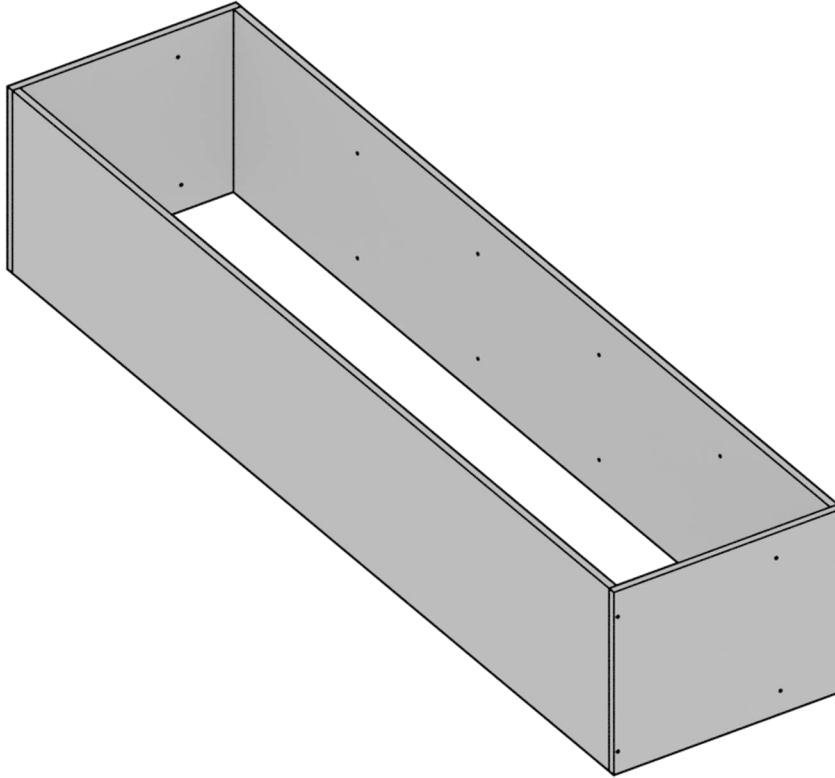
Используя шестигранный ключ из комплекта - прикрутите боковые стойки (1,2) к крышке и основанию (4,7) евровинтами.



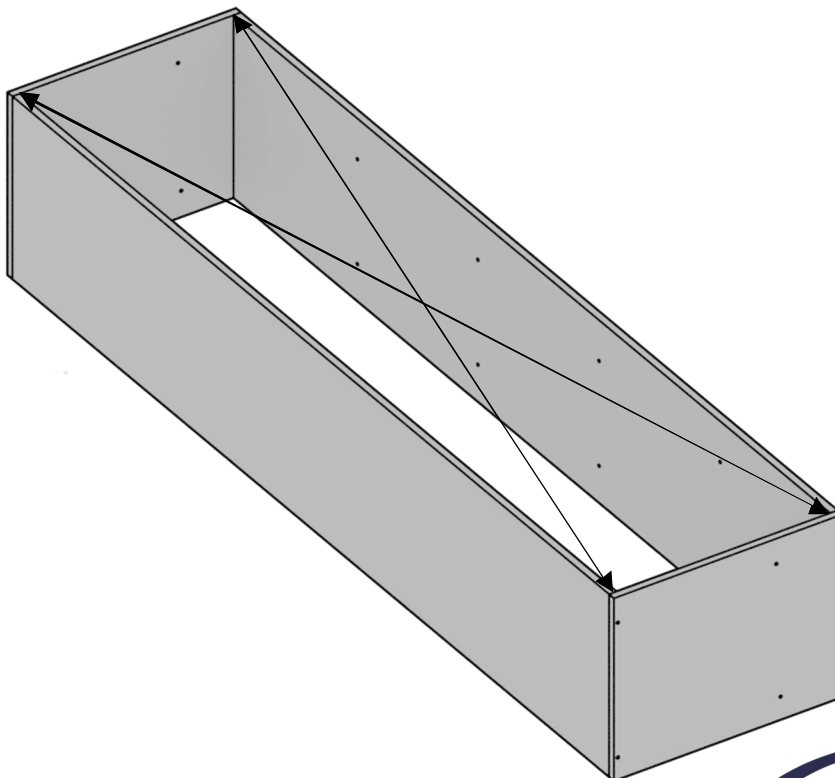
Так должен выглядеть результат!



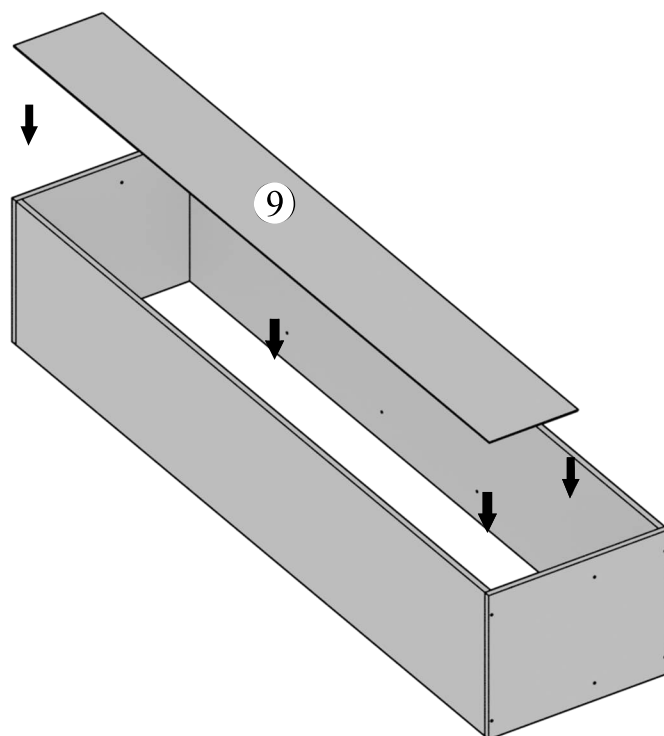
Расположите шкаф тыльной стороной вверх.



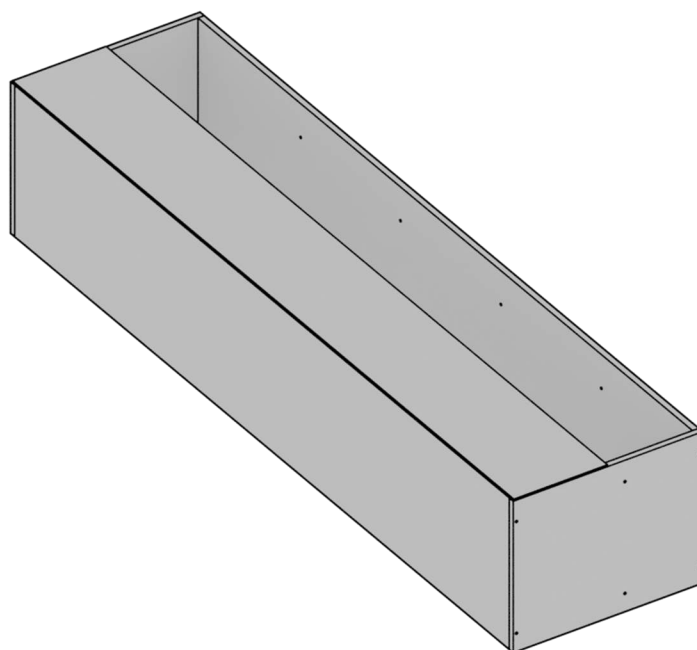
Произведите замер от верхней левой точки шкафа до нижней правой и от верхней правой точки к нижней левой. Эти размеры должны совпадать. В случае если они не совпадают необходимо скорректировать положение шкафа до момента их совпадения.



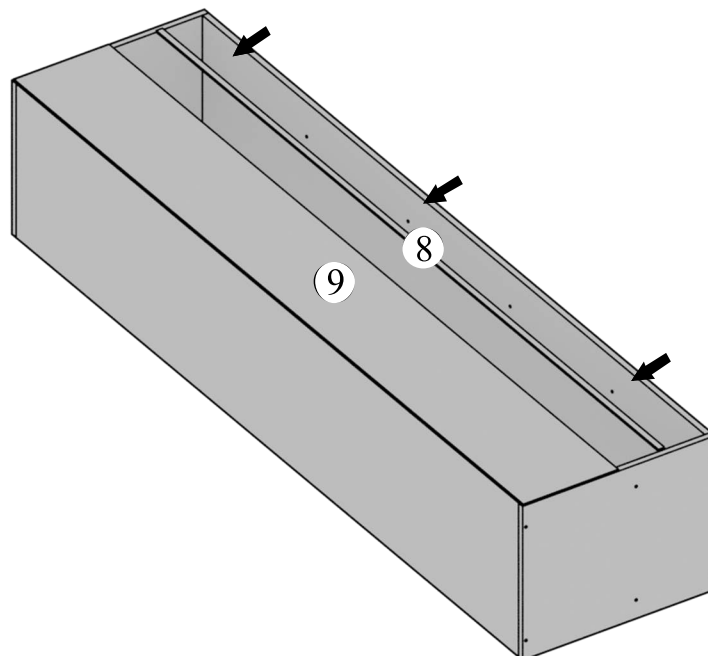
Установите заднюю стенку (9) согласно рисунка и прибейте мебельными гвоздями к корпусу шкафа в местах соприкосновения.



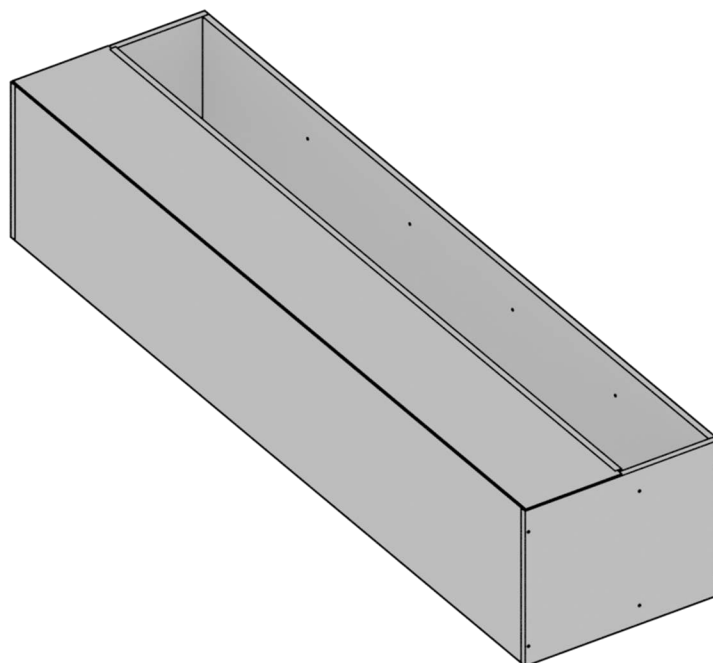
Так должен выглядеть результат!



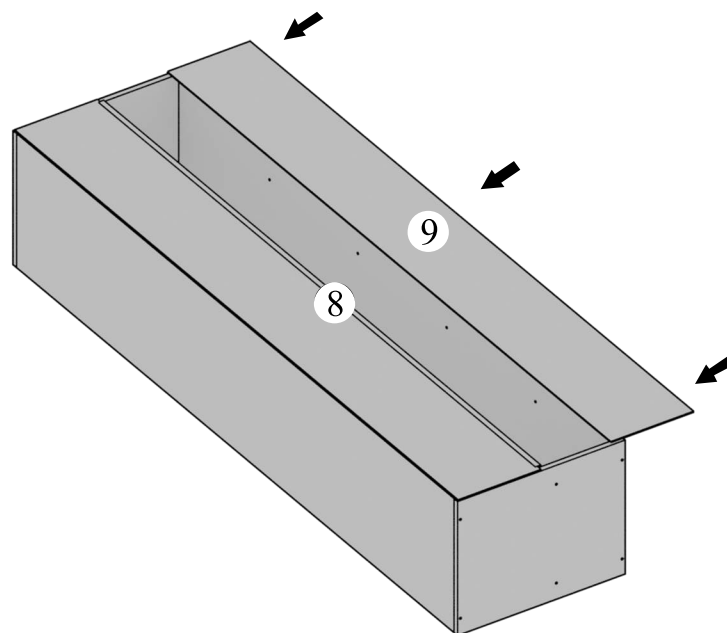
Установите соединительную планку (8) на край задней стенки (9).



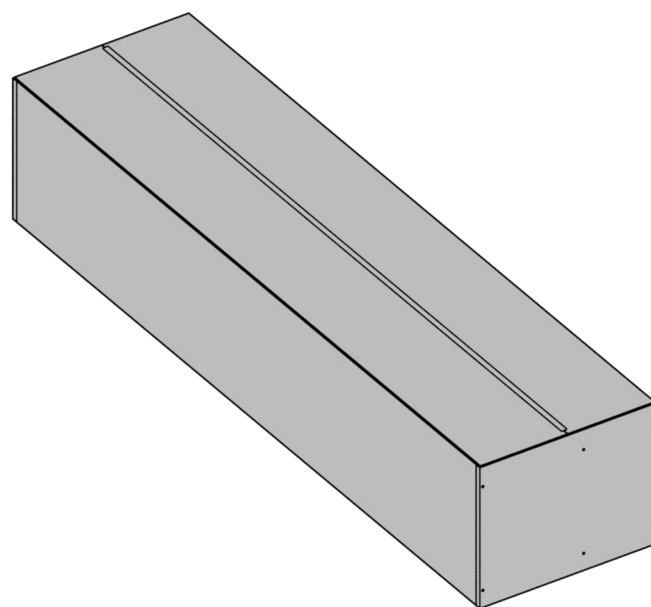
Так должен выглядеть результат!



Разместите вторую заднюю стенку (9) как указано на рисунке, установите её в приёмный паз на соединительной планке (8), после чего зафиксируйте мебельными гвоздями.

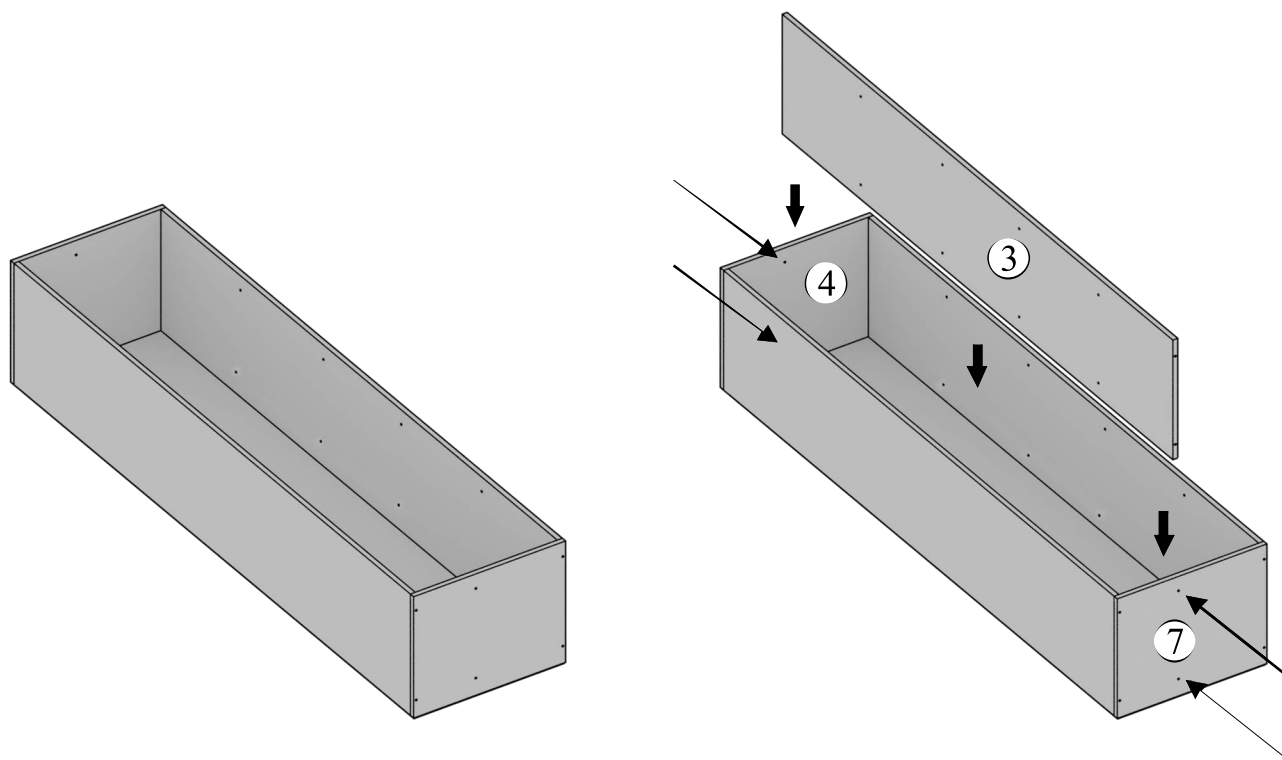


Так должен выглядеть результат!

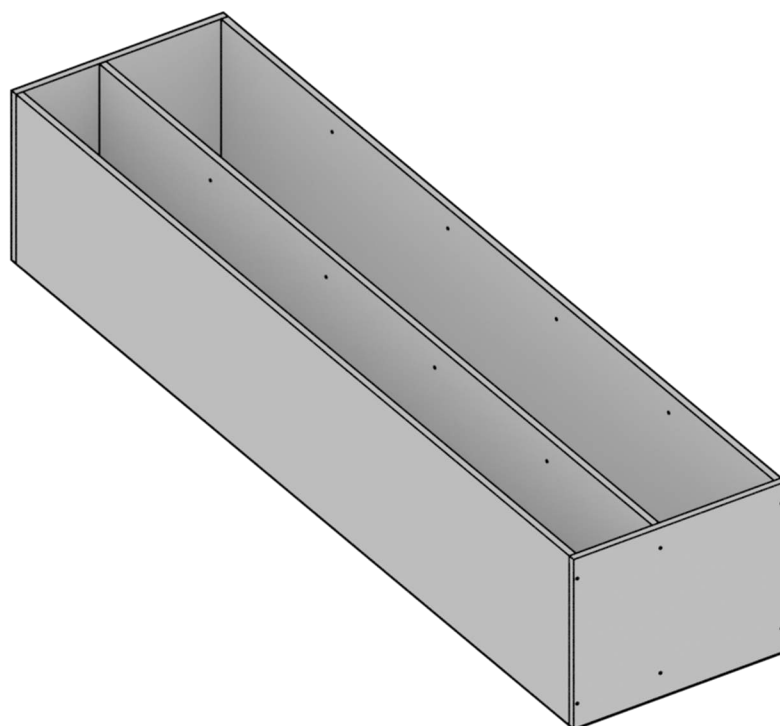


Установка средней стойки

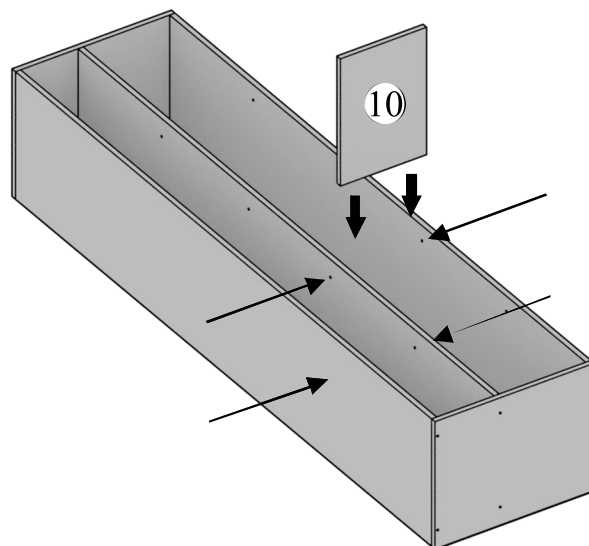
Переверните шкаф лицевой стороной вверх, установите среднюю стойку согласно рисунка, закрепите её еврвинтами к крышке шкафа (4) и основанию (7).



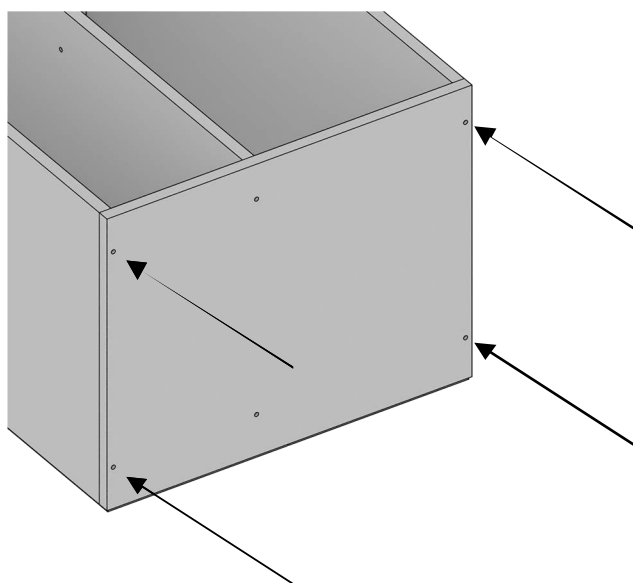
Так должен выглядеть результат!



Установите полку усиление и закрепите её евровинтами.

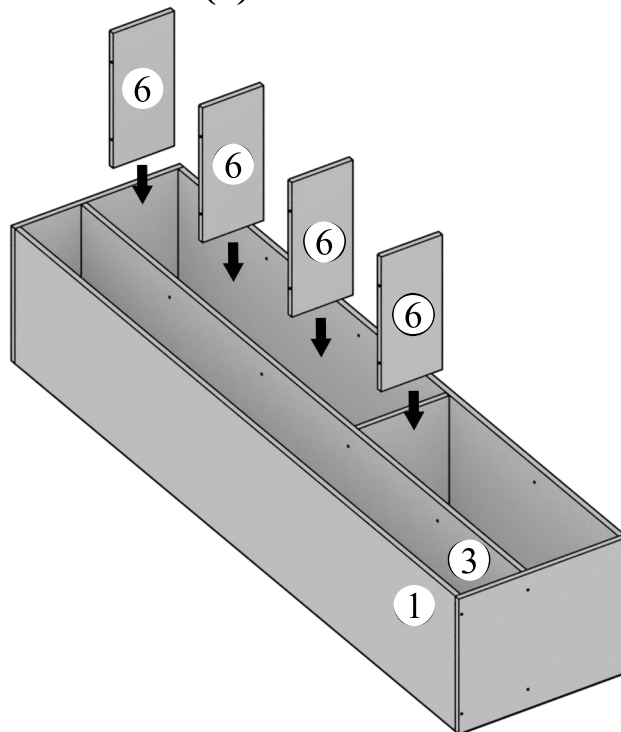


Установите регулируемые ножки в основание.

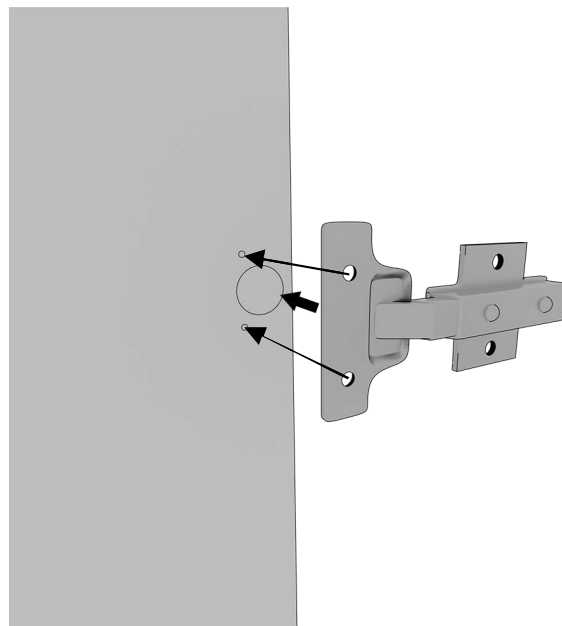


Установите винты для стяжки на внутреннюю часть левой стойки (1) и средней стойки (3).

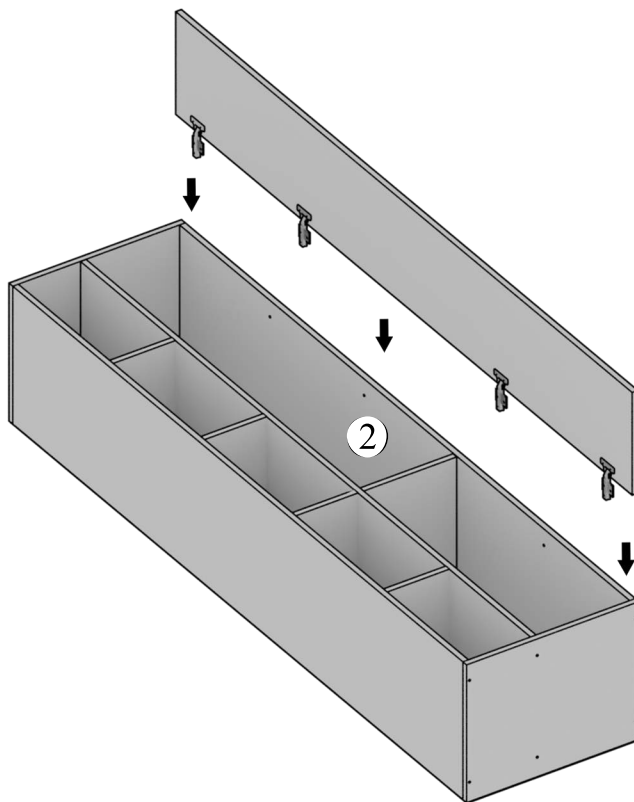
Установите рафиксы в специальные отверстия на полках (6), после чего установите полки (6) на винты стяжки и зятяните рафиксы.



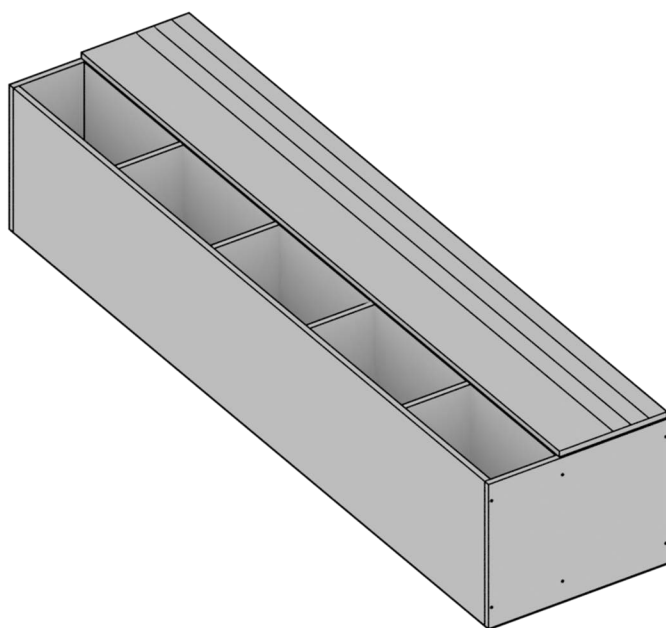
**Установите петли в отверстия на фасаде шкафа.
Закрутите саморезы в отверстия рядом с чашкой петли.**



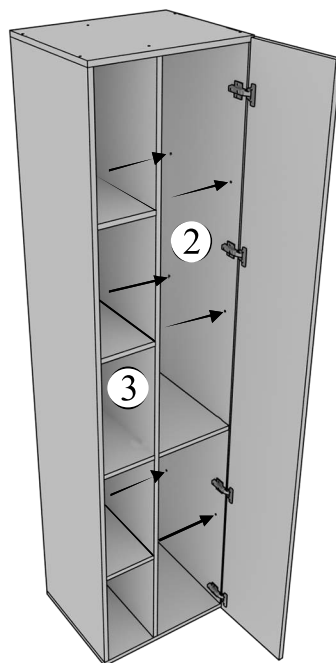
**Установите дверь на правую стойку шкафа (2).
Закрутите саморезы в заранее подготовленные отверстия,**



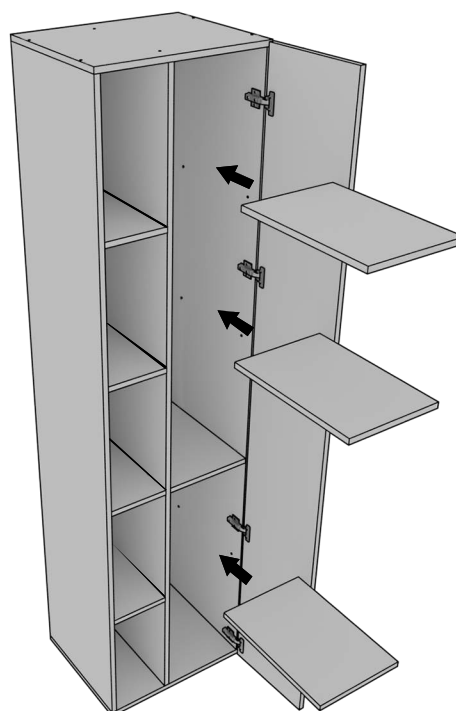
Так должен выглядеть результат!



Поставьте шкаф вертикально и установите полкодержатели в заранее подготовленные для них отверстия в средней (3) и правой сойках шкафа (2).



Установите полки наверху на полкодержатели.



Сборка шкафа завершена!

